

SPARE PARTS CATALOGUE
POWER CUTTERS: HUSQVARNA K 2500

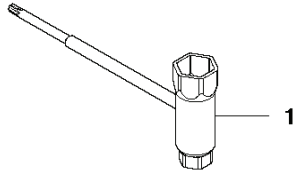
Spare Parts List

SPARE PARTS LIST

POWER CUTTERS

HUSQVARNA K 2500

G K2500
Accessories
Zubehöre
Accessoires
Acessorios
Tillbehör



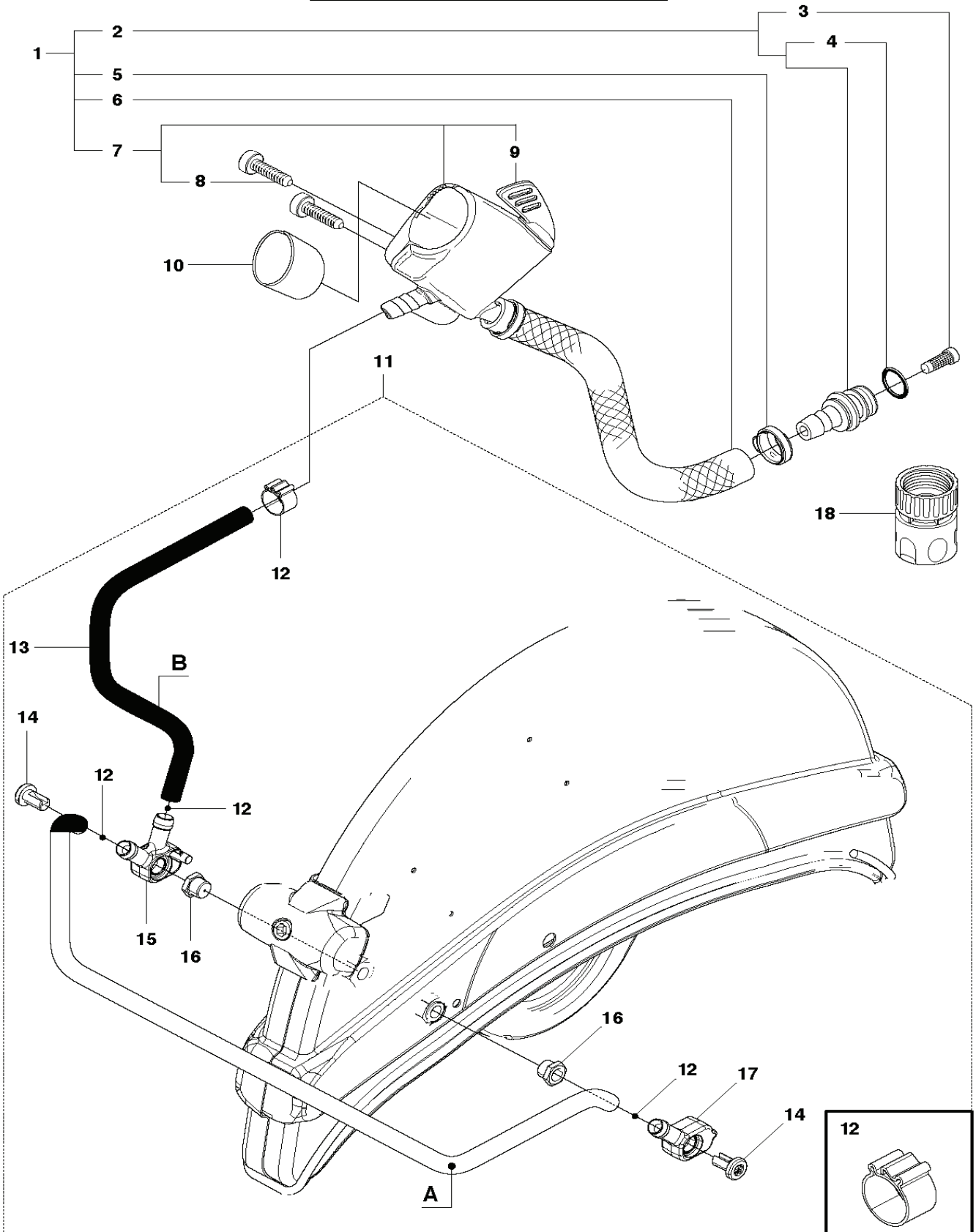
POWER CUTTERS

PXM_REF	PXM_PARTNO	DESCRIPTION	PXM_REMARK	QTY.
1	506382601	TOOL		0

F K2500



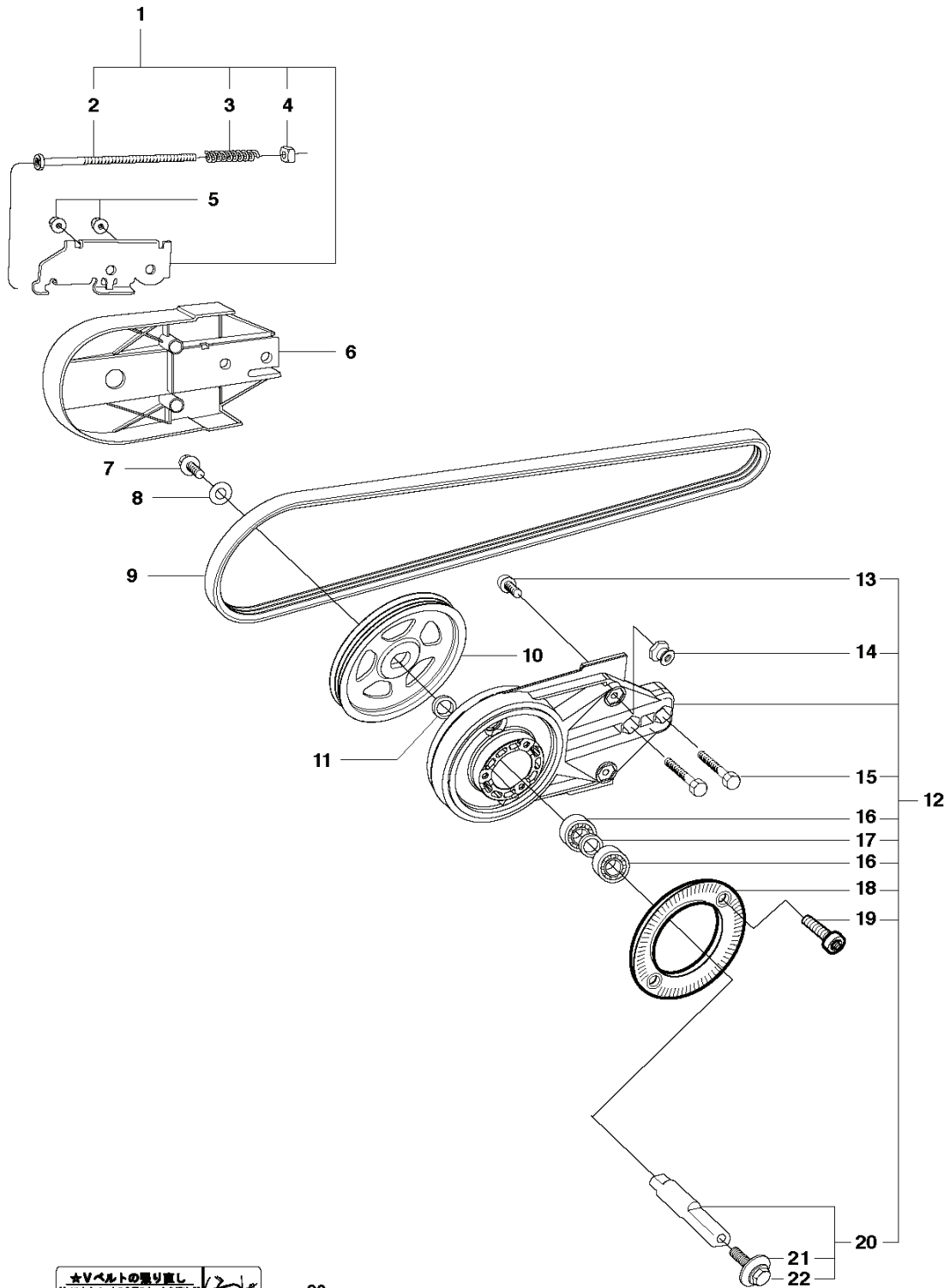
	A (mm)	B (mm)
K2500	230	320



POWER CUTTERS

PXM_REF	PXM_PARTNO	DESCRIPTION	PXM_REMARK	QTY.
1	505095501	HOSE KIT		1
2	506295702	NIPPLE	Incl. 2, 5 - 7 (New Part)	1
3	506298801	FILTER	Incl. 3, 4	1
4	505103501	O-RING		1
5	506498702	HOSE CLAMP		2
6	506607501	HOSE		1
7	506386012	VALVE ASSY	Incl. 8	1
8	503215420	SCREW ITXSCT	New Part	2
9	505524201	VALVE SPINDLE	New Part	1
10	544926801	INTERLAYER	New Part	1
11	505095401	HOSE KIT	Incl. 11 - 16	1
12	506498701	HOSE CLAMP		4
13	506606806	HOSE	620 mm	1
14	504634601	SCREW ITXSCM		2
15	504634401	HOUSING		1
16	504634201	NIPPLE		2
17	504634501	HOUSING		1
18	503266003	COUPLER	1 USA, Canada	1
18	503266004	COUPLER		1

A K2500



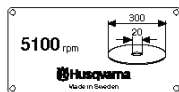
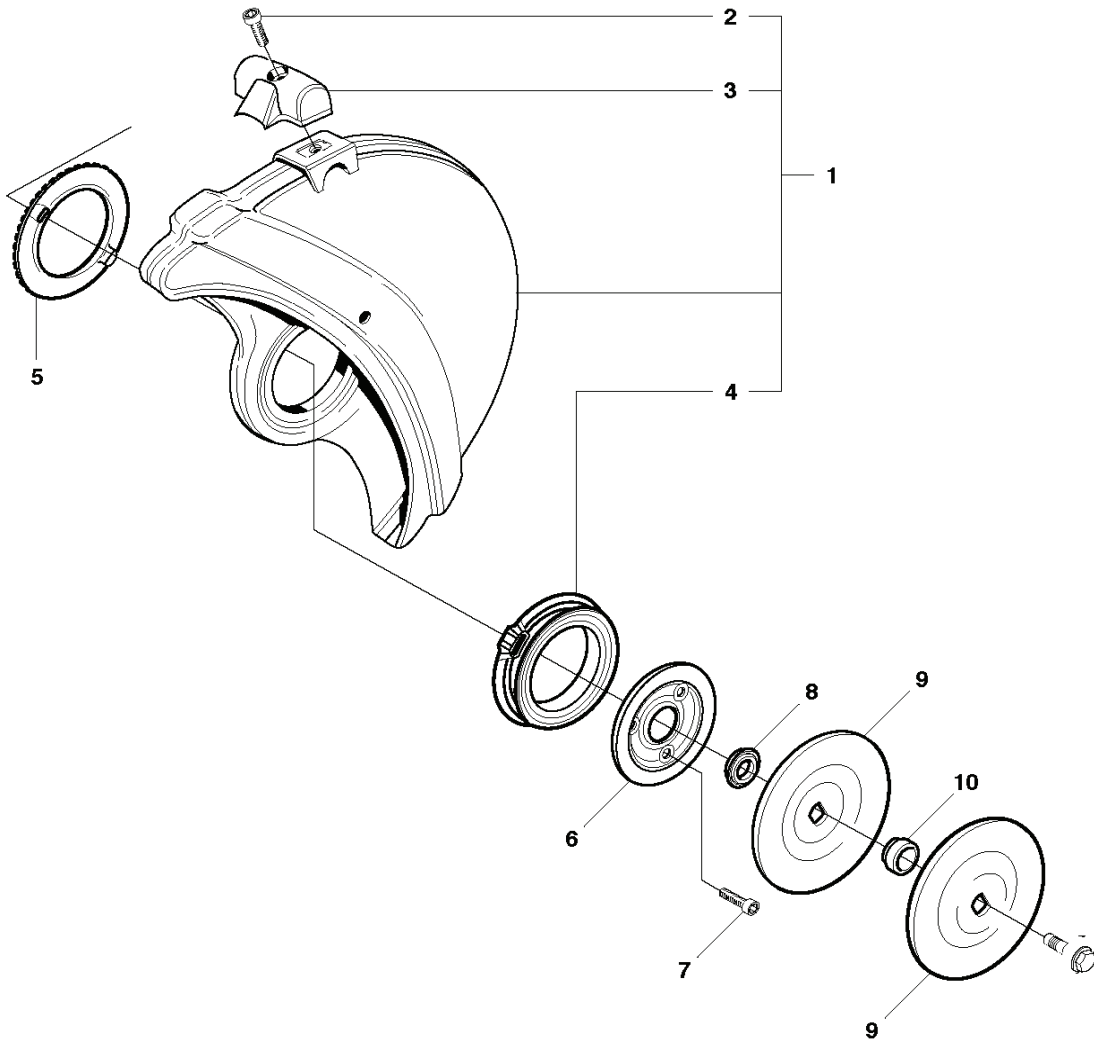
★Vベルトの張り直し
 VベルトがパレーLの2箇所のナットを締め、V
 ベルトをパレーLの2箇所のナットを締め、



POWER CUTTERS

PXM_REF	PXM_PARTNO	DESCRIPTION	PXM_REMARK	QTY.
1	506030603	BELT TENSIONER ASSY	Incl. 2 - 4 (New Part)	1
2	503207220	SCREW CITXSCM	New Part	1
3	506219501	COMPRESSION SPRING		1
4	503226601	SQUARE NUT		1
5	503220001	HEXAGON NUT		2
6	506098702	BELT GUARD		1
7	503200045	SCREW EHHFM		1
8	503230116	WASHER		1
9	544976303	BELT		1
10	578110501	PULLEY		1
11	503230104	WASHER		1
12	506413404	BEARING HOUSING ASSY	Incl. 13 - 20 (New Part)	1
13	505574116	SCREW ITXSCM	New Part	1
14	506143201	NUT CAP	New Part	1
15	506033202	SCREW		2
16	583953301	BALL BEARING		2
17	506201801	SPACING SLEEVE		1
18	506288401	SCREEN		1
19	503215310	SCREW ITXSCM	New Part	2
20	506298371	SHAFT	Incl. 21 - 22	1
21	506139511	WASHER		1
22	581855201	SCREW		1
23	506309705	LABEL	Japan only (New Part)	1

B K2500



△ 取扱上のご注意 △

ハスクバーナソーダーは、取扱いを誤ると危険を及ぼすことが
あります。安全作業のために取扱説明書に従ってください。

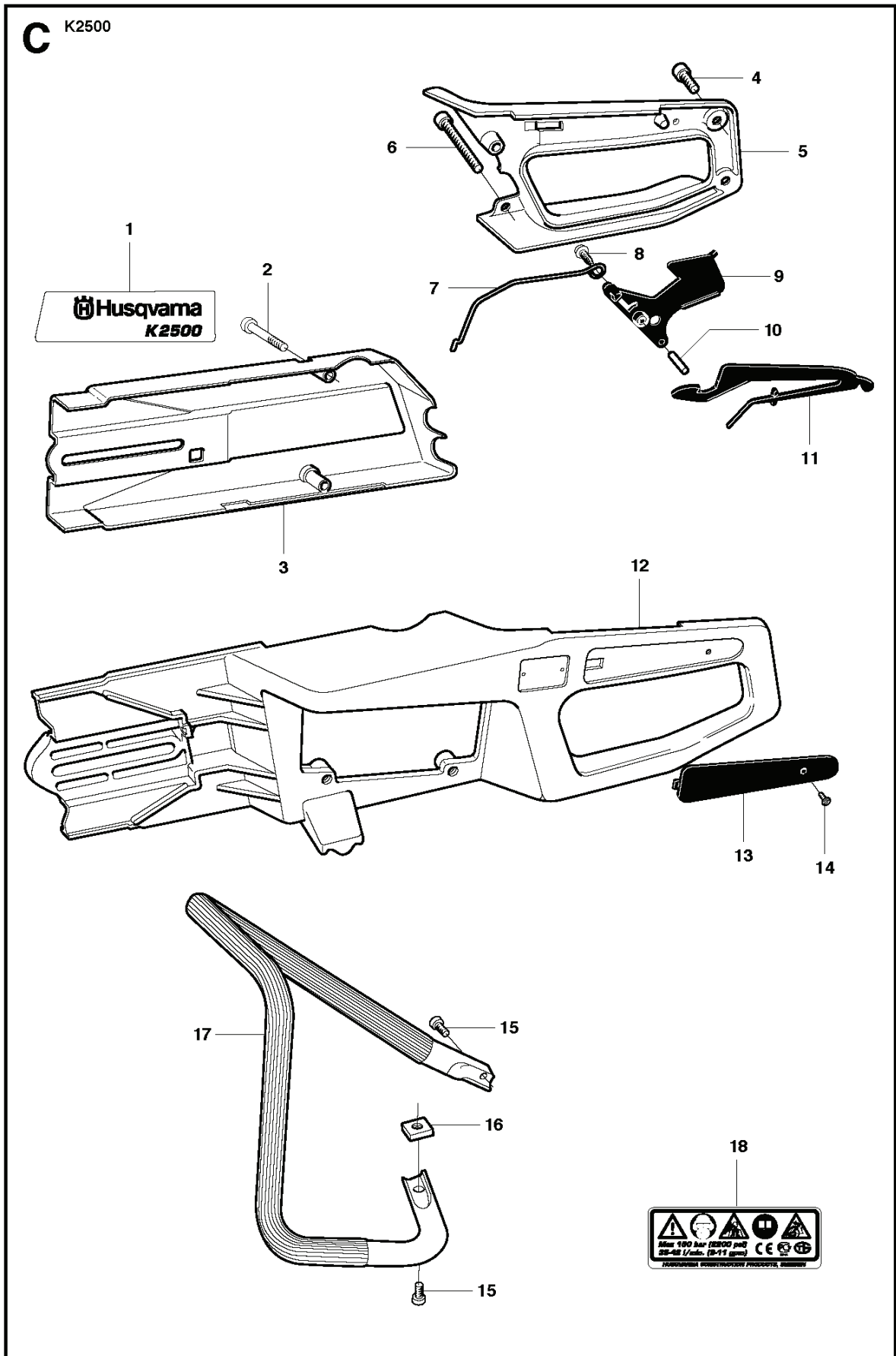
- ・この刃は、カッターを、その使用目的の範囲内で、安全に使用し、長く使
い続けさせてください。
- ・刃が十分に研ばれた、刃のソーダーとして、刃が鋭利な状態に保たれていない
場合は、刃を研ぎ直してください。
- ・刃が研ぎ直された後、刃の両端に鋭利な突起が現れる場合があります。この突起は、刃の両端に鋭利な突起が現れる場合があります。この突起は、刃の両端に鋭利な突起が現れる場合があります。
- ・刃が研ぎ直された後、刃の両端に鋭利な突起が現れる場合があります。この突起は、刃の両端に鋭利な突起が現れる場合があります。
- ・刃が研ぎ直された後、刃の両端に鋭利な突起が現れる場合があります。この突起は、刃の両端に鋭利な突起が現れる場合があります。
- ・刃が研ぎ直された後、刃の両端に鋭利な突起が現れる場合があります。この突起は、刃の両端に鋭利な突起が現れる場合があります。
- ・刃が研ぎ直された後、刃の両端に鋭利な突起が現れる場合があります。この突起は、刃の両端に鋭利な突起が現れる場合があります。
- ・刃が研ぎ直された後、刃の両端に鋭利な突起が現れる場合があります。この突起は、刃の両端に鋭利な突起が現れる場合があります。

刃径 300 mm
刃厚 20 mm
回転速度 5100 rpm
Husqvarna
Made in Sweden

12

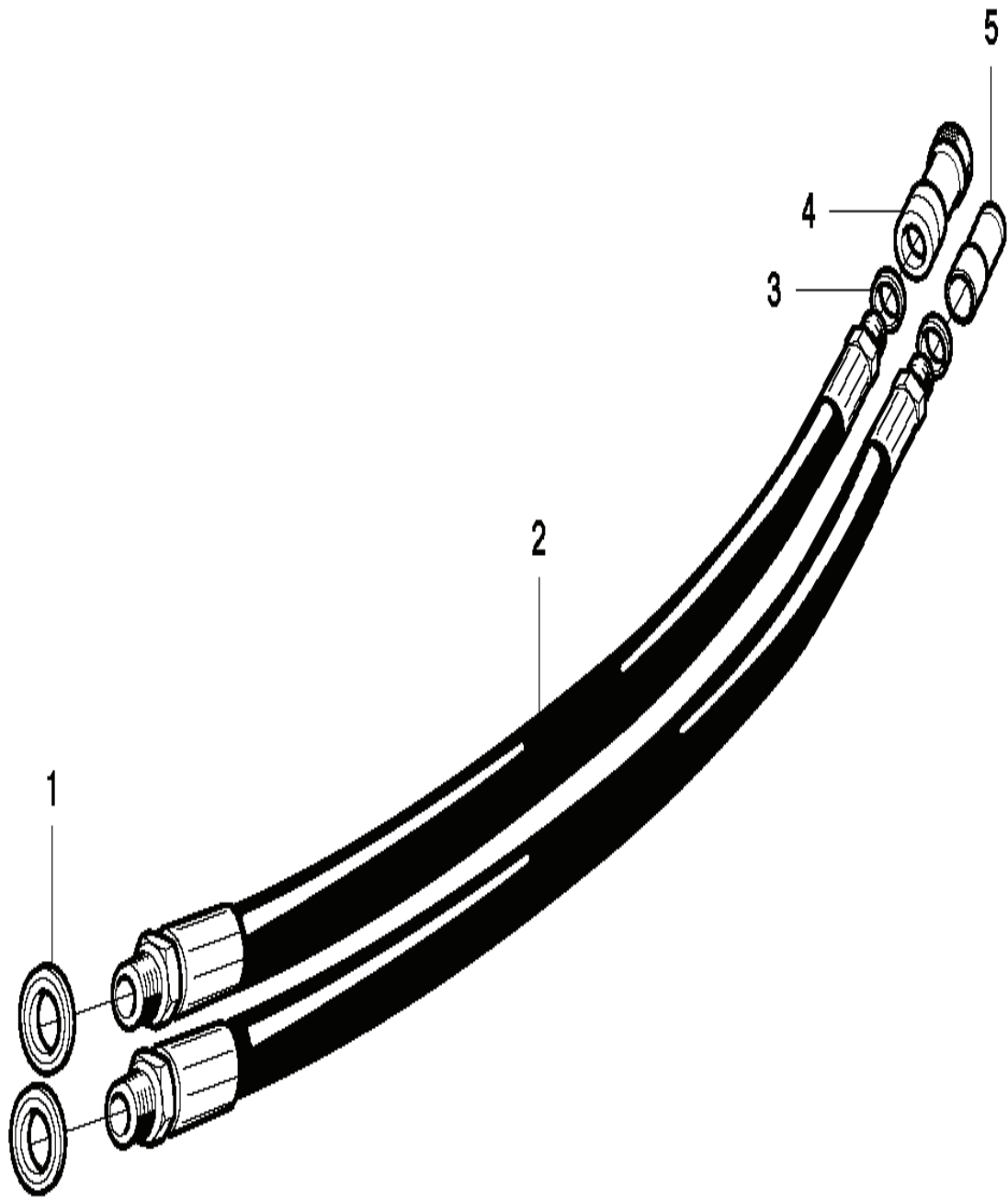
POWER CUTTERS

PXM_REF	PXM_PARTNO	DESCRIPTION	PXM_REMARK	QTY.
1	506340546	BLADE GUARD	Incl. 2 - 4	1
2	503215320	SCREW ITXSCM		1
3	506344602	HANDLE		1
4	506266302	LINING		1
5	506266401	SCREEN		1
6	506266501	FLANGE		1
7	505574116	SCREW ITXSCM	New Part	3
8	506324801	SUPPORT FLANGE		1
9	506028701	FLANGE WASHER	Diam 105mm	1
9	506070901	FLANGE WASHER	Diam 119mm	1
10	506379620	KIT	Diam 20mm	1
10	506379622	KIT	Diam 22,2mm	1
10	506379625	KIT	Diam 25,4mm	1
10	506028830	BUSHING	Diam 30,5mm	1
11	506284122	LABEL	Diam 20mm	1
11	506284124	LABEL	Diam 25,4mm	1
12	576121003	DECAL	"16", Japan only (New Part)"	1



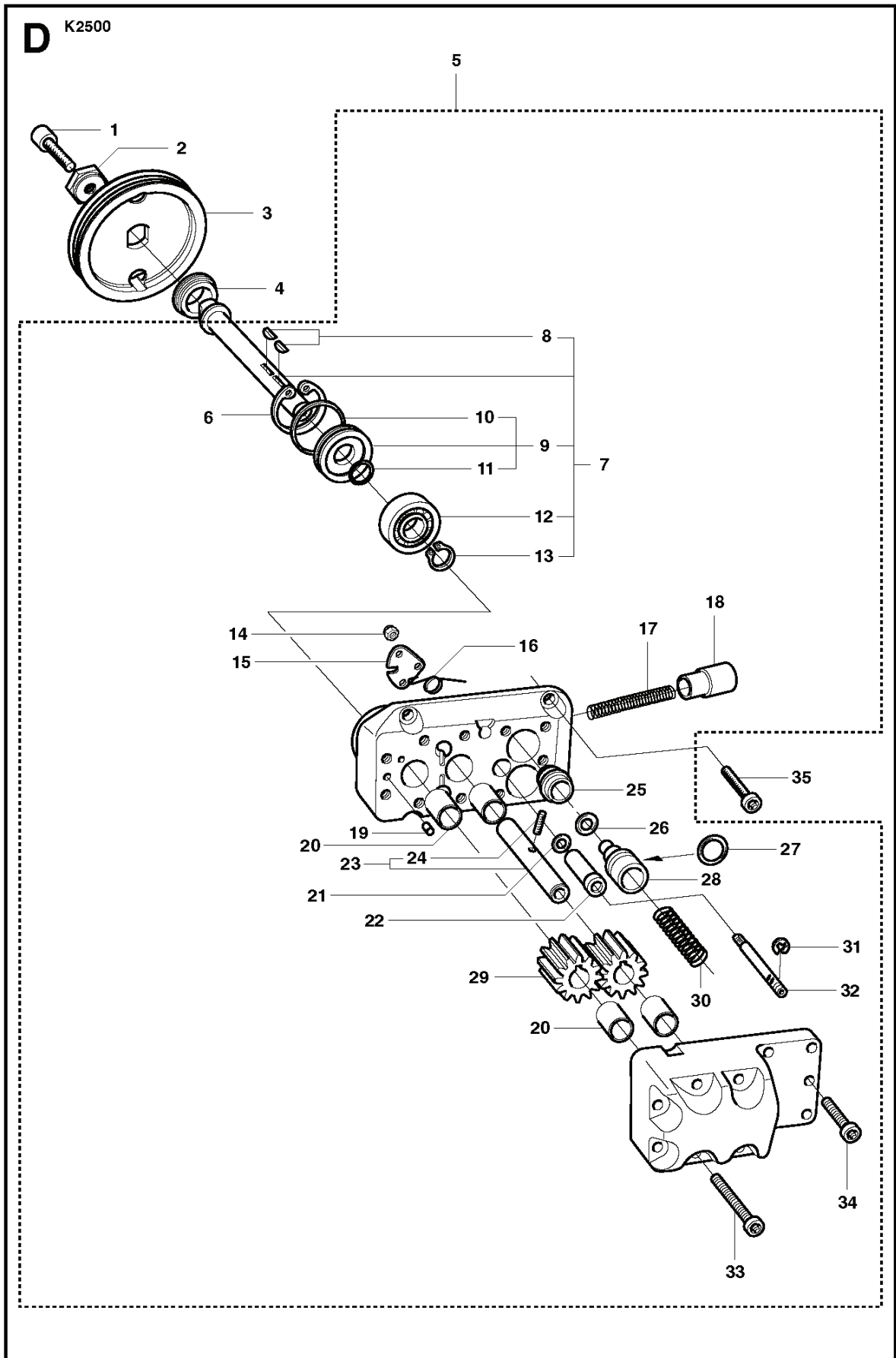
POWER CUTTERS

PXM_REF	PXM_PARTNO	DESCRIPTION	PXM_REMARK	QTY.
1	544872701	LABEL		1
2	503215341	SCREW ITXSCM	New Part	2
3	506202802	BELT GUARD		1
4	505574116	SCREW ITXSCM	New Part	2
5	506201602	HANDLE HALF		1
6	503215349	SCREW ITXSCM	New Part	1
7	506203302	THROTTLE ROD		1
8	503212810	SCREW CCRPANT		1
9	506203403	THROTTLE TRIGGER		1
10	720131000	PARALLEL PIN		1
11	506014506	THROTTLE LOCKOUT		1
12	506203602	CHASSIS		1
13	501628909	HANDLE INSERT		2
14	724321905	SCREW		2
15	503215316	SCREW ITXSCM	New Part	2
16	503226504	SQUARE NUT		1
17	506202903	FRONT HANDLE		1
18	544873201	DECAL	New Part	1



POWER CUTTERS

PXM_REF	PXM_PARTNO	DESCRIPTION	PXM_REMARK	QTY.
1	740382701	SEALING WASHER		2
2	506109502	HYDRAULIC HOSE		2
3	740383401	SEALING WASHER		2
4	506109621	QUICK COUPLING		1
5	506109821	QUICK COUPLING		1



POWER CUTTERS

PXM_REF	PXM_PARTNO	DESCRIPTION	PXM_REMARK	QTY.
1	544218430	SCREW ITXSCM	New Part	1
2	504038301	SPACING SLEEVE	New Part	1
3	544980901	PULLEY		1
4	506202702	SUPPORT FLANGE		1
5	544886612	HYDRAULIC MOTOR		1
6	735313110	CIRCLIP		1 5
7	506346715	KIT		1 5
8	735880600	WOODRUFF KEY		2 5.7
9	506301114	SEALING		1 5.7
10	506110301	O-RING		1 5.7.9
11	503263028	O-RING		1 5.7.9
12	738220125	BALL BEARING		1 5.7
13	735311400	CIRCLIP		1 5.7
14	732251201	HEXAGON LOCKING NUT		1 5
15	506203101	LEVER		1 5
16	506203801	SPRING		1 5
17	506218301	SPRING		1 5
18	506218201	PLUNGE		1 5
19	501270801	GUIDE BUSHING		1 5
20	506110501	BEARING		4 5
21	740430200	O-RING		1 5
22	506216001	VALVE SLEEVE		1 5
23	506320002	SHAFT		1 5
24	503240701	PARALLEL PIN		1 5.23
25	506218501	VALVE SEAT		1 5
26	740420300	O-RING		1 5
27	740431100	O-RING		1 5
28	506218001	VALVE CONE		1 5
29	506229609	GEAR WHEEL		2 5
30	506218101	SPRING		1 5
31	735310820	E-CLIP		1 5
32	506215901	VALVE SPINDLE		1 5
33	503215345	SCREW ITXSCM	New Part	6 5
34	503215321	SCREW ITXSCM	New Part	5 5
35	503215320	SCREW ITXSCM	New Part	4